

ゴムライニング配管寸法一覧表

管および継ぎ手類の寸法は下記一覧表の通りとする。

ただし寸法は全て金物寸法を示す。

フランジは原則として JIS B 2220（鋼製管フランジ）に規定する 5k または 10k フランジを用いる。

表 1. T 字管（標準品）

表 2. 90° エルボ（標準品）

表 3. 45° エルボ（標準品）

表 4. レジューサー（標準品）

表 5. 直管（非標準品）

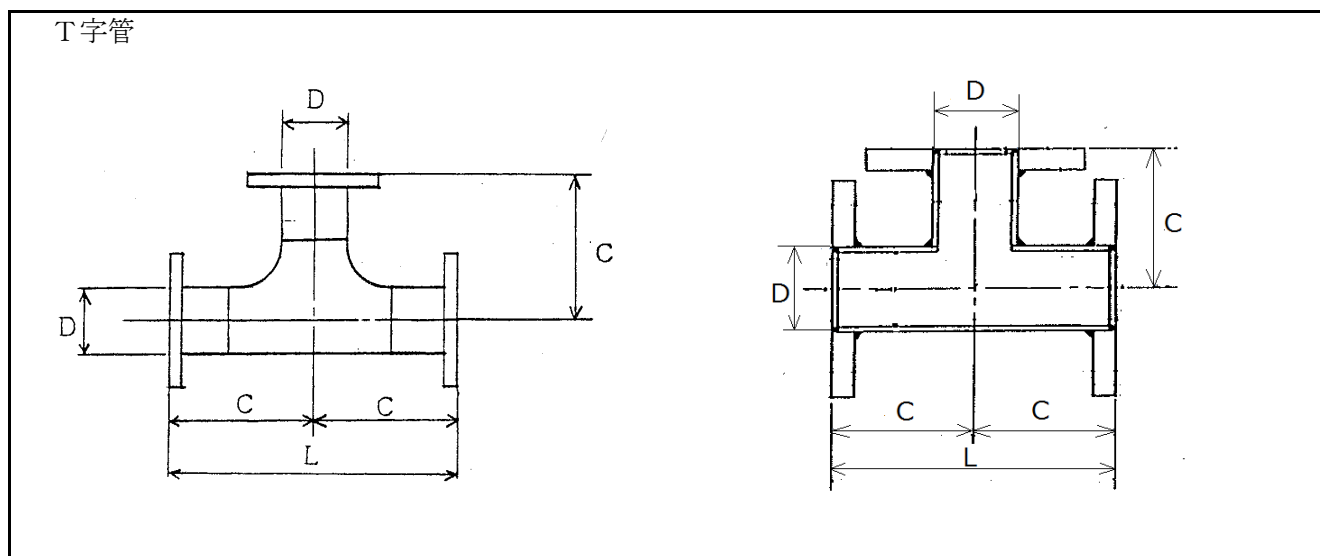
表 6. 枝付直管（非標準品）

表 7. レジューサー付直管（非標準品）

（注）メーカーの施工方法に差異があるため、施工可否に関しては各メーカーにご確認下さい。

JRMA-L-8708
 ゴムライニング配管寸法一覧表（標準品）

表 1

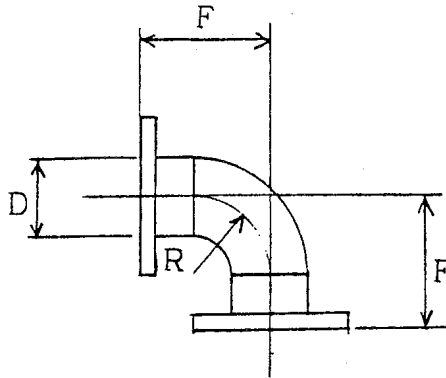


口径 (D)		C	L	口径 (D)		C	L
A	B			A	B		
25	1	80	160	350	14	340	680
32	1 1/4	85	170	400	16	360	720
40	1 1/2	90	180	450	18	400	800
50	2	100	200	500	20	450	900
65	2 1/2	110	220	550	22	520	1040
80	3	130	260	600	24	550	1100
90	3 1/2			650	26	560	1120
100	4	150	300	700	28	570	1140
125	5	170	340	750	30	625	1250
150	6	190	380	800	32	710	1420
175	7			850	34		
200	8	230	460	900	36	740	1480
225	9			1000	40	860	1720
250	10	270	540	1100	44	940	1880
300	12	310	620	1200	48	1020	2040

ゴムライニング配管寸法一覧表（標準品）

表 2

90° エルボ

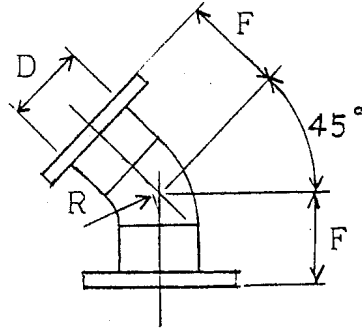


口径 (D)		F	R	口径 (D)		F	R
A	B			A	B		
25	1	90	38.1	350	14	540	533.4
32	1 1/4	95	47.6	400	16	615	609.6
40	1 1/2	100	57.2	450	18	695	685.8
50	2	115	76.2	500	20	770	762.0
65	2 1/2	135	95.3	550	22	845	838.2
80	3	150	114.3	600	24	920	914.4
90	3 1/2			650	26	1000	990.6
100	4	155	152.4	700	28	1070	1066.8
125	5	195	190.5	750	30	1150	1143.0
150	6	230	228.6	800	32	1225	1219.2
175	7			850	34		
200	8	310	304.8	900	36	1380	1371.6
225	9			1000	40	1530	1524.0
250	10	385	381.0	1100	44	1685	1676.4
300	12	465	457.2	1200	48	1835	1828.8

ゴムライニング配管寸法一覧表（標準品）

表 3

45° エルボ



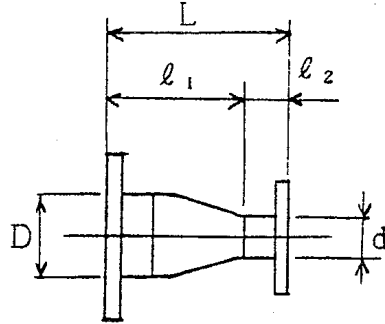
口径 (D)		F	R	口径 (D)		F	R
A	B			A	B		
25	1	65	38.1	350	14	300	533.4
32	1 1/4	70	47.6	400	16	350	609.6
40	1 1/2	75	57.2	450	18	385	685.8
50	2	80	76.2	500	20	415	762.0
65	2 1/2	90	95.3	550	22	450	838.2
80	3	100	114.3	600	24	480	914.4
90	3 1/2			650	26	550	990.6
100	4	115	152.4	700	28	590	1066.8
125	5	130	190.5	750	30	620	1143.0
150	6	150	228.6	800	32	655	1219.2
175	7			850	34		
200	8	180	304.8	900	36	770	1371.6
225	9			1000	40	830	1524.0
250	10	215	381.0	1100	44	940	1676.4
300	12	250	457.2	1200	48	1000	1828.8

ゴムライニング配管寸法一覧表（標準品）

表 4

レジューサー

（RC、RE 共通）



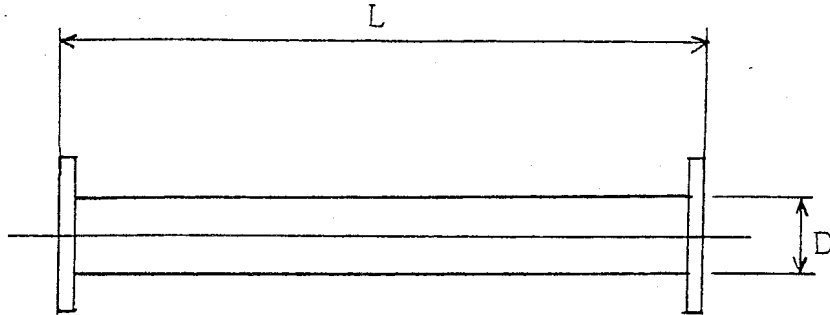
d は 25A 以上とする。

口径 (D)		L	l ₁	l ₂	口径 (D)		L	l ₁	l ₂
A	B				A	B			
25	1	/	/	/	350	14	430	380	50
32	1 1/4	120	85	35	400	16	450	403	47
40	1 1/2	120	90	30	450	18	500	440	60
50	2	130	103	27	500	20	610	560	50
65	2 1/2	150	120	30	550	22	650	610	100
80	3	150	120	30	600	24	650	610	100
90	3 1/2	/	/	/	650	26	910	760	150
100	4	160	130	30	700	28	910	760	150
125	5	200	163	37	750	30	910	760	150
150	6	220	180	40	800	32	910	760	150
175	7	/	/	/	850	34	/	/	/
200	8	230	190	40	900	36	910	760	150
225	9	/	/	/	1000	40	910	760	150
250	10	250	214	36	1100	44	910	760	150
300	12	300	252	48	1200	48	910	810	100

ゴムライニング配管寸法一覧表（非標準品）

表 5

直 管

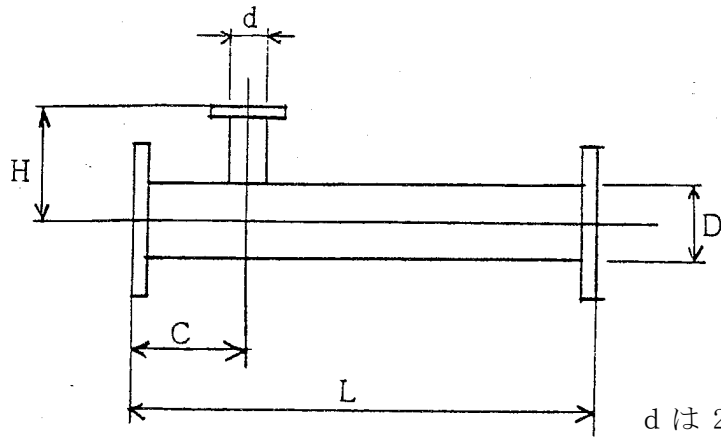


口径 (D)		L	口径 (D)		L
A	B		A	B	
25	1	1850	350	14	5500
32	1 1/4	1850	400	16	5500
40	1 1/2	1850	450	18	5500
50	2	4500	500	20	5500
65	2 1/2	4500	550	22	6000
80	3	5500	600	24	6000
90	3 1/2		650	26	6000
100	4	5500	700	28	6000
125	5	5500	750	30	6000
150	6	5500	800	32	6000
175	7	5500	850	34	6000
200	8	5500	900	36	6000
225	9	5500	1000	40	6000
250	10	5500	1100	44	6000
300	12	5500	1200	48	6000

ゴムライニング配管寸法一覧表（非標準品）

表 6

枝付直管



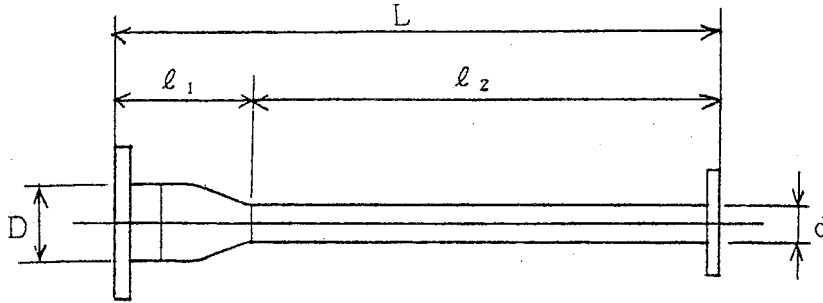
d は 25A 以上とする。

口径 (D)		L	C	H	口径 (D)		L	C	H
A	B				A	B			
25	1	1850	80	80	350	14	5500	340	340
32	1 1/4	1850	85	85	400	16	5500	360	360
40	1 1/2	1850	90	90	450	18	5500	400	400
50	2	4500	100	100	500	20	5500	450	450
65	2 1/2	4500	110	110	550	22	6000	520	520
80	3	5500	130	130	600	24	6000	550	550
90	3 1/2	/	/	/	650	26	6000	590	590
100	4	5500	150	150	700	28	6000	630	630
125	5	5500	170	170	750	30	6000	670	670
150	6	5500	190	190	800	32	6000	710	710
175	7	/	/	/	850	34	6000	700	700
200	8	5500	230	230	900	36	6000	780	780
225	9	/	/	/	1000	40	6000	860	860
250	10	5500	270	270	1100	44	6000	940	940
300	12	5500	310	310	1200	48	6000	1020	1020

ゴムライニング配管寸法一覧表（非標準品）

表 7

レジューサー付直管
（RC、RE共通）



dは25A以上とする。

口径 (D)		L	l_1	l_2	口径 (D)		L	l_1	l_2
A	B				A	B			
25	1	/	/	/	350	14	5500	380	5120
32	1 1/4	1850	85	1765	400	16	5500	403	5097
40	1 1/2	1850	90	1760	450	18	5500	440	5060
50	2	4500	103	4397	500	20	5500	560	4940
65	2 1/2	4500	120	4380	550	22	6000	610	5390
80	3	5500	120	5380	600	24	6000	610	5390
90	3 1/2	/	/	/	650	26	6000	760	5240
100	4	5500	130	5370	700	28	6000	760	5240
125	5	5500	163	5337	750	30	6000	760	5240
150	6	5500	180	5320	800	32	6000	760	5240
175	7	/	/	/	850	34	/	/	/
200	8	5500	190	5310	900	36	6000	760	5240
225	9	/	/	/	1000	40	6000	760	5240
250	10	5500	214	5286	1100	44	6000	760	5240
300	12	5500	252	5248	1200	48	6000	810	5190